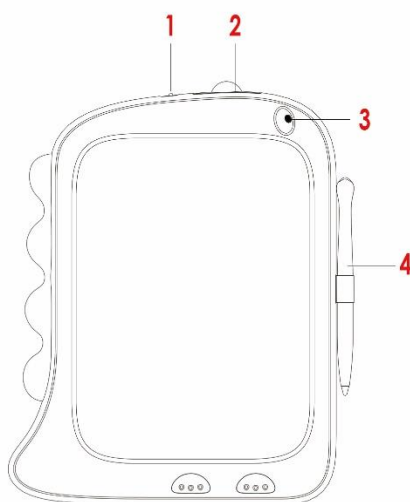


Mesa de escrita e desenho LCD04



Manual de instruções

Peças para tablets



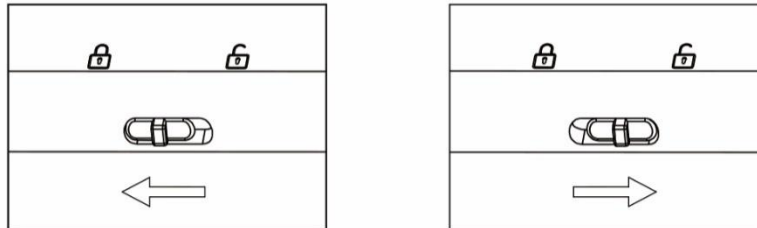
1. Bloco de eliminação
2. Compartimento da bateria
3. Botão de eliminação
4. Caneta

Modo de utilização

- Para uma melhor experiência de escrita e para evitar danificar a superfície do ecrã, utilize a caneta incluída com este produto.
- Apague os seus desenhos e notas com um clique, premindo o botão de apagar.

Botão de bloqueio

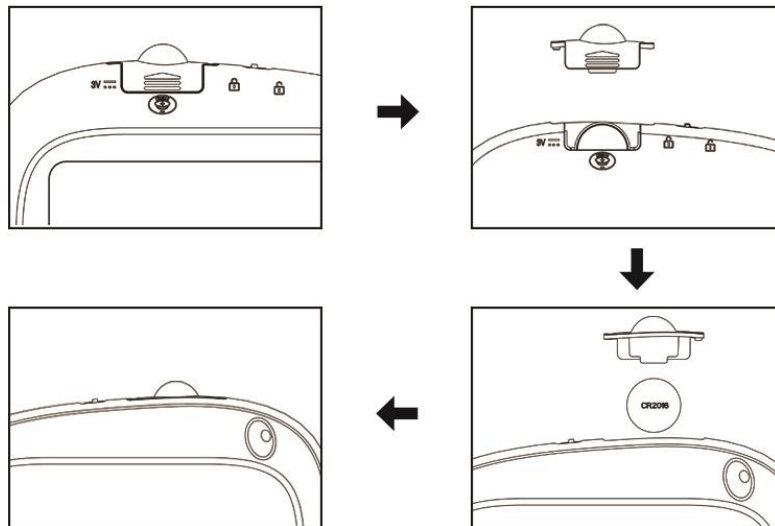
Deslize o interruptor para a direita para bloquear o botão de apagar e evitar apagar o conteúdo do ecrã por engano e para a esquerda para permitir o apagamento.



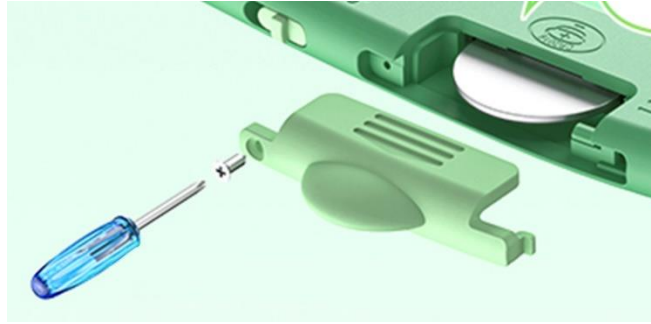
Nota: O interruptor de bloqueio é desativado na fábrica.

Bateria

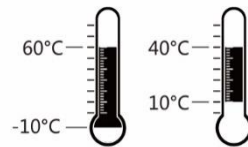
A pilha utilizada neste equipamento não é recarregável; a pilha deve ser introduzida com a polaridade correcta; a pilha descarregada deve ser retirada do brinquedo; os terminais de alimentação não devem ser colocados em curto-circuito; o tipo de pilha que pode ser utilizado é uma pilha tipo botão de 3V DC. Consulte o seguinte indicador da sequência de substituição para retirar e colocar a pilha:



Substituição da pilha: Retire o parafuso de segurança e retire o suporte da pilha, retire a pilha, introduza uma nova pilha de botão CR 1616 [3V] e volte a introduzir o suporte da pilha na ranhura.



Manutenção



Método de limpeza: Limpar apenas com um pano macio sem detergentes ou produtos químicos.

Temperatura de armazenamento: -10°C - 60°C

Temperatura de funcionamento: 10°C - 40°C

Aviso



- Não exercer pressão excessiva nem utilizar objectos que possam danificar o ecrã.
- Este produto NÃO PODE transferir dados com outros dispositivos electrónicos.
- Este produto não é à prova de água, evite a utilização em ambientes húmidos.
- Evitar a exposição direta e prolongada à luz solar.

Precauções

- Este produto contém peças pequenas e não é adequado para crianças com 3 anos de idade ou menos.
- Não desmontar este aparelho sem autorização.